

バックプレッシャ制御を用いた ATM 交換機の IS 法による特性評価

鈴木 信吾<sup>†</sup> 中川 健治<sup>††</sup>

Performance Evaluation of an ATM Switch with Back Pressure by IS Simulation

Shingo SUZUKI<sup>†</sup> and Kenji NAKAGAWA<sup>††</sup>

あらまし 網がふくそうに陥ってから制御を施すふくそう適応型制御方式として、入出力バッファを有する ATM 交換機にバックプレッシャ制御を付加する方式が提案されている。バックプレッシャ制御を付加した ATM 交換機の実験を行うにあたり、通常のモンテカルロ (MC) シミュレーション法では、定常状態におけるセル廃棄率を  $10^{-6}$  オーダまでしか求めることができない。そのため、従来は MC 法において得られた推定値を経験的に外挿し、低いオーダのセル廃棄率推定値を得ていた。一方、希少事象の確率を求めるための手法としてインポートランスサンプリング (IS) シミュレーション法が開発され、デジタル通信路における BER の推定等に適用されている。本研究では、動画伝送における QoS を満たす  $10^{-12}$  オーダのセル廃棄率を得るために、IS 法をバックプレッシャ制御を用いた ATM 交換機に適用し、セル廃棄率の推定値を得る。また、このシミュレーションの高速性および得られた推定値の範囲における信頼区間について評価を行い、シミュレーションの有効性を示す。

キーワード ATM, セル廃棄率, シミュレーション, バックプレッシャ制御, インポートランスサンプリング法

1. まえがき

ATM (Asynchronous Transfer Mode) では統計多重による効率的なセルの転送が行うことができる反面、ふくそうが発生する。ふくそうは転送速度の低下、セル廃棄を引き起こすためふくそうが発生しないように制御を行う必要がある。

網がふくそうに陥ってから制御を施すふくそう適応型制御方式として、入出力バッファを有する ATM 交換機にバックプレッシャ制御を付加する方式が提案されている [1],[2]。バックプレッシャ制御とは、セル転送停止制御である。入出力バッファを有する ATM 交換機では、出力バッファ内のセル数があるしきい値を超えたときに入力バッファから出力バッファへのセル転送を停止することにより一時的なふくそうを防ぐことができる。

このような ATM 交換機のシステム評価を行うにあたり、動画伝送品質 [3] に要求される  $10^{-12}$  オーダ

のセル廃棄率特性は従来のモンテカルロ (MC) シミュレーション法では得ることができなかった。

そこで本研究では、 $10^{-12}$  オーダのセル廃棄率を得るために、希少事象の確率を求める手法であるインポートランスサンプリング (IS) シミュレーション法をバックプレッシャ制御機能をもつ ATM 交換機モデルに適用し、セル廃棄率の推定値を得る。そして、IS 法の高速性および得られた推定値の範囲における信頼区間について評価を行い、IS 法の有効性を示す。

IS 法を用いて  $10^{-12}$  オーダのセル廃棄率を得ることにより、ATM 交換機のバッファサイズ等、適切なシステム設計に活用できる。

2. インポートランスサンプリング法

インポートランスサンプリング (IS) 法は、モンテカルロ (MC) 法よりも高速に、非常に小さい確率に対する推定値を得る手法として開発された。また、IS 法は待ち行列シミュレーションにも多く応用されている [4]~[8],[12],[14]~[17]。

IS 法は求める事象が多く発生するように真の分布に対してバイアスをかけ、変化させた分布をシミュレーション分布として用いる。シミュレーション分布により得られた推定値に対して、重み関数をかけ推定値の

<sup>†</sup> 富士通株式会社, 川崎市  
FUJITSU LIMITED, Kawasaki-shi, 211-0041 Japan

<sup>††</sup> 長岡技術科学大学工学部電気系, 長岡市  
Department of Electrical Engineering, Nagaoka University of  
Technology, Nagaoka-shi, 940-2188 Japan

補正を行う。

2.1 再生サイクル

IS法によりシミュレーションを行うにあたり重要な再生サイクル (RC: Regenerative Cycle) について述べる。図1において、キュー長が0である状態から0を超える地点を再生点と定義する。この再生点から次の再生点までの間隔を一つの再生サイクル (RC) という。

求めるセル廃棄率が非常に小さいと一つのRC中にセル廃棄事象が起こらない場合が多くなる。これではシミュレーションにおいて多くのRC数を必要とする。そこでIS法を用いる。IS法により到着率を増加させ、各RCにおける廃棄事象を十分に多く発生させる。

2.2 Dynamic IS

M/D/1待ち行列を例にすると、IS法における最適シミュレーション分布[15]の到着率は元の到着率よりも大きく、場合によっては1を超えることもある[15]。すると、このシミュレーション分布では各RCが長くなり、シミュレーション回数が増加し高速化を図ることができない。

そこで、IS法によって十分に求める廃棄事象が得られた後、強制的にRCを終了するようにシミュレーション分布を変化させる。この手法によりRCを短くし、シミュレーションの高速化を図ることが可能となる(図1)。この手法をDynamic Importance Sampling (DIS) と呼ぶ。また、十分な廃棄事象が得られるタイムスロット数については文献[4]から10~20タイムスロットとなっている。実際、筆者らのシミュレーションにおいても10~20タイムスロットで十分であることを確認した。

以上により、シミュレーション分布の到着率が1以上の場合においても、DISの適用で希少事象の確率の推定値を求めることができる。

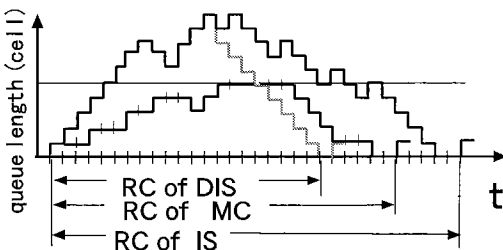


図1 各シミュレーション法における再生サイクル  
Fig.1 Regenerative cycle for each simulation method.

3. セル廃棄率推定値

今回シミュレーションに用いたMC法およびIS法によるセル廃棄率推定値を示す。

3.1 MC法によるセル廃棄率推定値

バッファサイズLの有限バッファモデルのMC法によるセル廃棄率推定値  $\hat{P}_{MC}$  は、再生性[4]を利用することによって式(1)で与えられる。

$$\hat{P}_{MC} = \frac{\frac{1}{N} \sum_{k=1}^N \sum_{t=1}^{T_k} \delta_L(Q(t))}{\frac{1}{M} \sum_{k=1}^M T'_k} \tag{1}$$

ここで、 $Q(t)$  は時刻  $t$  におけるキュー長を表し、 $\delta_L(Q(t))$  は、 $Q(t) = L$  のとき1、そうでないとき0となる関数を表す。また、 $N, M$  はシミュレーション中に発生したRCの数を表し[4]、 $T_k, T'_k$  は  $k$  番目のRCの長さ (=タイムスロット数) を表す。

式(1)の分母はシミュレーション中に発生したRCの平均長を表し、分子はシミュレーション中にバッファがフルの状態である時間 (セル廃棄が起こった時間の和) の平均長を表す。

3.2 IS法によるセル廃棄率推定値

つぎに、IS法を用いた場合のセル廃棄率の推定値  $\hat{P}_{IS}$  は式(2)で与えられる。

$$\hat{P}_{IS} = \frac{\frac{1}{N} \sum_{k=1}^N \sum_{t=1}^{T_k} \delta_L(Q(t)) W_k(t)}{\frac{1}{M} \sum_{k=1}^M \sum_{t=1}^{T'_k} W_k(t)} \tag{2}$$

但し、 $W_k(t)$  は、

$$W_k(t) = \prod_{m=1}^t \frac{p(Q'_k(m)|Q'_k(m-1))}{p'(Q'_k(m)|Q'_k(m-1))} \tag{3}$$

であり、 $p'(Q'_k(m)|Q'_k(m-1))$  はシミュレーション分布  $p'$  によって発生したキュー長が、単位時間に  $Q'_k(m-1)$  から  $Q'_k(m)$  へ遷移する  $p'$  による遷移確率を表し、 $p(Q'_k(m)|Q'_k(m-1))$  はシミュレーション分布  $p'$  によって発生したキュー長が、単位時間に  $Q'_k(m-1)$  から  $Q'_k(m)$  へ遷移する真の分布  $p$  による遷移確率を表す。 $\frac{p(Q'_k(m)|Q'_k(m-1))}{p'(Q'_k(m)|Q'_k(m-1))}$  は、IS法における単位時間の重み関数である。

式 (2) の分母は、重み関数をかけて得られた RC の長さの平均値に対する IS 推定値である。分子はシミュレーション中に発生したバッファがフルの状態の時間に重み関数をかけて得られた、一つの RC 中でバッファがフルである状態の平均時間に対する推定値である。

以上の式 (2), (3) を用いて IS シミュレーションを行った。

#### 4. 2×1 ATM 交換機モデル

2×1 ATM 交換機モデルについて特性評価のシミュレーションを行った。モデルは図 2 に示すように、入力ポート数 = 2, 入力ポートのバッファサイズ =  $L$ , 出力ポート数 = 1, 出力ポートのバッファサイズ =  $K$ , 交換機内部速度を回線速度の 2 倍の入出力バッファ型交換機とする。

##### 4.1 シミュレーションモデルおよび条件

入力ポートへのセルの到着は、各ポートとも到着率  $\lambda$  のポアソン分布に従う。セルの読出しについては、出力ポートバッファに空きがなくなるまで入力ポート内の HOL (Head-Of-Line) セルのなかからランダムにセルを読み出す。出力ポートバッファに空きがなくなった状態でバックプレッシャ信号を入力ポートに送出し、入力ポートから出力ポートへのセル転送を停止させる。入出力ポート間のセル転送遅延は考慮に入れない。

##### 4.2 MC 法によるセル廃棄率シミュレーション

図 2 の 2×1 交換機モデルに対し、従来法である MC 法によって入力バッファサイズに対するセル廃棄率のシミュレーションを行った。

##### 4.2.1 シミュレーション結果

到着率  $\lambda = 0.4$  の場合において、出力ポートのバッファサイズ  $K$  を変化させたときの、入力ポートのバッファサイズ  $L$  に対するセル廃棄率特性を MC 法によって求めた。それを図 3 に示す。使用した計算機は、SUN Spark Station5 交換機 JCC JS5/85, 85 MHz である。

MC 法では  $10^{-5}$  以下のセル廃棄率推定値は得られなかった。シミュレーションに要した時間は、図 3 の 1 点当たり約 30 秒程度であるが、この時間を更に延ばしても  $10^{-5}$  以下の値は得られなかった。これは、文献 [13], [15] でも示されているように、計算機による擬乱数の精度の限界によるものと考えられる。出力ポートのバッファサイズ  $K$  を大きくすると、バックプレッシャ制御がかかりにくくなり廃棄率が低くなる

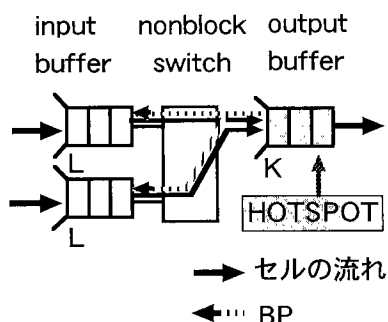


図 2 バックプレッシャ制御機能をもつ 2×1 ATM 交換機モデル

Fig.2 2×1 ATM exchanger model with back pressure function.

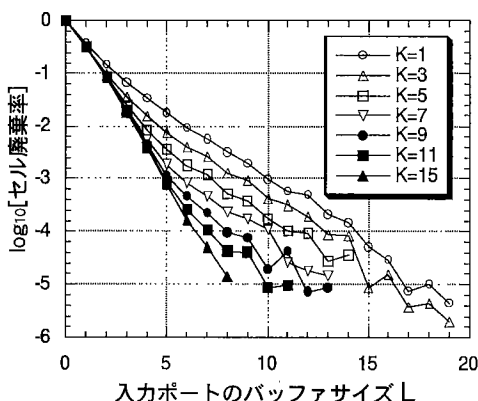


図 3 MC 法によるセル廃棄率シミュレーション  
Fig.3 MC simulation for cell loss probability.

ことがわかる。

##### 4.3 IS 法によるセル廃棄率シミュレーション

2×1 交換機の IS 法によるシミュレーションを行うにあたり、バックプレッシャ制御が働いてない状態 (通常時) とバックプレッシャ制御が働いている状態 (バックプレッシャ時) の二つの状態に分けて IS 法を適用した。

##### 4.3.1 通常時

通常時には、ある入力ポートからのセル送出は他ポートからのセル送出には無関係なので、各入力ポートのバッファにおける待ち行列モデルを M/D/1/k として考える。M/D/1/k に対する IS 法の最適シミュレーション分布、すなわち推定値の分散を最小にするシミュレーション分布は、M/D/1 の最適シミュレーション分布 [15] に近いことが調査によってわかった。従って、通常時のシミュレーション分布として M/D/1

の最適シミュレーション分布を使用する。文献[15]より M/D/1 最適シミュレーション分布は次のように得られる。

まず、次式を満たす  $\theta^*$  を数値的に求める。

$$M_x(\theta^*) = e^{-(\lambda+\theta^*)+\lambda e^{\theta^*}} = 1. \quad (4)$$

最適シミュレーション分布は

$$P_x^*(y) = e^{\theta^* y} P_x(y) \quad (5)$$

によって与えられ、これをポアソン分布について解くと、セル到着率

$$\lambda^* = e^{\theta^*} \lambda \quad (6)$$

のポアソン分布として得られる。得られた推定値に対する重み関数は  $e^{-\theta^* y}$  となる。つまり、キュー長の変化分  $y$  により重み関数が与えられる。実際に式(4)の  $\theta^*$  を数値的に求める際には数式処理言語 Mathematica を使用した。

### 4.3.2 バックプレッシャ時

バックプレッシャ時のバイアスおよびシミュレーション分布については、M/D/1の最適シミュレーション分布を使用しシミュレーションを行ったが、MC法で得られた推定値とかけ離れた値しか得られなかった。この原因としてはバックプレッシャ時には互いのポートにかかわりがあり、最適なシミュレーション分布の到着率が M/D/1 で求めた到着率式(6)とは違うものであるからと考えられる。

そこで、バックプレッシャ時においてはバイアス率のパラメータを変化させ、MC法でも値が得られる  $10^0 \sim 10^{-5}$  の範囲において、IS法による推定値がMC法による推定値とできるだけ一致するようにバイアス率を決定した。これにより得られた推定値を次に示す。

### 4.4 IS法によるシミュレーション結果

IS法の適用による2x1交換機モデルのセル廃棄率シミュレーション結果を図4に示す。

図4では、到着率  $\lambda = 0.4$  とし、出力ポートのバッファサイズを変化させ、入力ポートのバッファサイズに対するセル廃棄率特性をIS法により得た。

MC法では、 $10^{-5}$  オーダまでしかセル廃棄率推定値を得られなかったが、IS法では動画像伝送品質に要求される  $10^{-12}$  オーダのセル廃棄率推定値まで得ることができた。

#### 4.4.1 外挿結果との比較

従来、文献[2]のように、MC法で  $10^{-5}$  程度まで

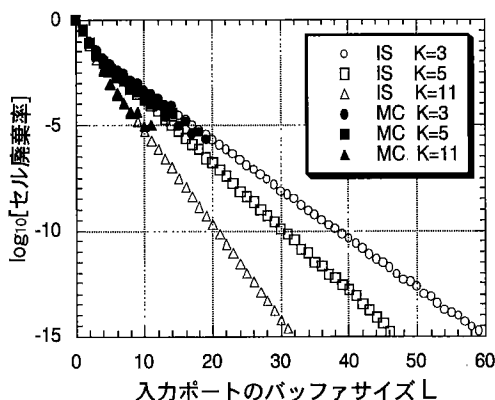


図4 IS法による二つの入力ポートのセル廃棄率の平均値 (2x1モデル)

Fig.4 Average of cell loss probabilities of 2 input ports by IS method (2x1 model).

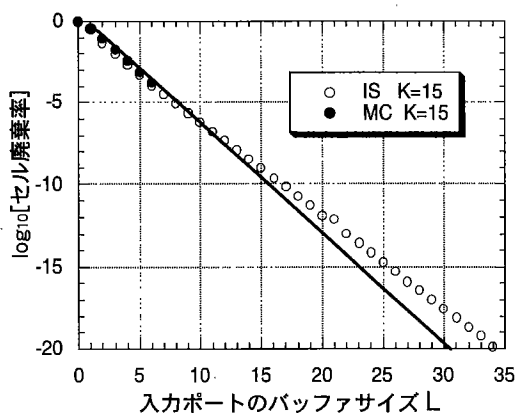


図5 IS法による推定値と外挿による推定値との比較  
Fig.5 Comparison of IS estimates and estimates by extrapolation.

得られたセル廃棄率を経験的に直線で外挿し、目的とする、例えば  $10^{-12}$  のセル廃棄率を得ていた。しかし、これは以下に示すように危険側の評価となることがある。

到着率  $\lambda = 0.4$ 、出力ポートのバッファサイズ  $K = 15$  の場合に IS法による推定値と経験的な外挿による推定値との比較を行った。結果を図5に示す。この図によると MC法によって  $10^0 \sim 10^{-5}$  の範囲で得られた値を直線によって外挿すると、IS法による値よりも小さい値が得られる。すなわち、直線による外挿はセル廃棄率の危険側の評価を与える。

### 4.5 シミュレーションの評価

2x1交換機モデルのシミュレーションについて高速

性および信頼性について評価を行った。

高速性の評価は、シミュレーションにおいてタイムスロット回数を何回発生させて求める推定値を得ることができるかによって評価する。IS 法を MC 法と比較して、どれだけ高速にシミュレーションが実行されるかを示す。

信頼性の評価は 95%信頼区間長によって行う。シミュレーションによって得られた推定値の分散が小さいほど 95%信頼区間長は小さくなり信頼性が高くなる。

#### 4.5.1 高速性

MC 法では実際  $10^{-12}$  オーダのセル廃棄率はコンピュータの乱数の精度の限界により得られない [13], [15]。しかし、これが得られると仮定すると、経験則から  $10^{-12}$  のセル廃棄率を求めるには  $10^{13}$  回のシミュレーション回数を必要とする。一方、今回行った IS シミュレーションでは、 $10^7$  回のシミュレーション回数で  $10^{-12}$  オーダのセル廃棄率を得た。よって、IS 法によるシミュレーションでは MC 法と比較して  $10^6$  倍のシミュレーションの高速化が図ることができたとみなすことができる。

また、この IS 法シミュレーションにおける  $10^7$  回のシミュレーション回数の実行時間は約 5 分ほどであり、かなり短いものとなっている。

#### 4.5.2 95%信頼区間

シミュレーションの分散特性による有効性を示す指標である信頼区間について評価を行った。95%信頼区間は平均値およびその標本分散  $\sigma^2$  から、平均値  $\pm 1.96\sqrt{\sigma^2}$  と定義され、その信頼区間長は、 $3.92\sqrt{\sigma^2}$  となる。

MC 法による分散の安全側の評価が文献 [9] より、

$$\sigma^2(\hat{p}) \approx \frac{1}{N}pq. \quad (7)$$

で与えられる。ここで、 $p$  は推定すべき確率、 $q = 1-p$ 、 $N$  はシミュレーション回数を表す。

式 (7) から MC 法による  $10^{-12}$  オーダの 95%信頼区間長は、 $1.24 \times 10^{-12}$  となる。この MC 法による 95%信頼区間長の安全側の値に対して、IS 法で得た信頼区間を  $10^{-12}$  付近のセル廃棄率について比較検討を行った。 $\lambda = 0.4$  に対する結果を表 1 に示す。IS 法は MC 法と比較して約 1 けた程度信頼区間を改善できたことがわかる。

#### 4.6 考 察

バックプレッシャ機能を有する  $2 \times 1$  交換機モデルについて、バックプレッシャ時の IS 法のバイアス値を事

表 1 95%信頼区間  
Table 1 95% confidence interval.

条件	95%信頼区間	
	MC	IS
$K = 3, L = 49$ のとき セル廃棄率 = $2.98 \times 10^{-12}$	$1.24 \times 10^{-12}$	$1.39 \times 10^{-13}$
$K = 5, L = 40$ のとき セル廃棄率 = $7.58 \times 10^{-12}$	$1.24 \times 10^{-12}$	$1.64 \times 10^{-13}$
$K = 11, L = 26$ のとき セル廃棄率 = $2.62 \times 10^{-12}$	$1.24 \times 10^{-12}$	$2.34 \times 10^{-13}$
$K = 100, L = 17$ のとき セル廃棄率 = $1.85 \times 10^{-12}$	$1.24 \times 10^{-12}$	$1.70 \times 10^{-13}$

前シミュレーションにより決定して IS シミュレーションを行い、MC 法では得られないセル廃棄率推定値を得た。

シミュレーションの高速化については、MC 法と比較して  $10^6$  倍の高速化を図ることができた。実際のシミュレーション時間も 5 分ほどの短時間であった。

MC 法では、 $10^{-4}$  あたりから値が不安定となり信頼できる値を得られない。更に、 $10^{-6}$  オーダ以下のセル廃棄率推定値は全く得ることができなかった。それに対して、IS 法では  $10^{-12}$  まで推定値を得ることができた。IS 法では、グラフには示していないが  $10^{-20}$  オーダまでのセル廃棄率推定値を得ることができた。つまり、従来得られなかった  $10^{-12}$  オーダよりも更に小さいセル廃棄率推定値を得た。これにより今後、更にセル廃棄に厳しいトラヒック品質が要求されたとしても、IS 法を用いてシミュレーションを行えばセル廃棄率特性の評価を行うことができる。

図 4 に見られるように、出力ポートのバッファサイズ  $K \leq 5$  のときにはセル廃棄率を log スケールで表したときの直線の傾きが変化する点、すなわち「ひざ」が現れている。更に  $K$  を大きくするとひざの点における傾きの差が小さくなっていくことがわかる。

図 5 において、 $K = 15$  のときは MC 法によって得られる範囲の値を外挿すると IS 法で得られる値よりバッファサイズを少なく見積もることになり、実際のセル廃棄率に対して危険側の近似を与えてしまうことを明らかにした。

IS 法を使用するとき問題となるバイアスの決定については、事前シミュレーションのなかで結果が良いものを選びシミュレーション分布に使用した。この事前シミュレーションは約 1 時間ほどの時間を必要とするのが難点であるが、 $10^{-12}$  オーダのセル廃棄率の

推定値は MC シミュレーションでは全く得られないので、それほどの問題とはならないと考える。

### 5. 2×2 ATM 交換機モデル

つぎに 2×2 ATM 交換機モデルについて特性評価のシミュレーションを行った。モデルは図 6 に示すように、入力ポート数 = 2, 入力ポートのバッファサイズ = L, 出力ポート数 = 2, 出力ポートのバッファサイズ = K, 交換機内部速度を回線速度の 2 倍の入出力バッファ型交換機とする。

#### 5.1 シミュレーションモデルおよび条件

入力ポートへのセルの到着は、各ポートとも到着率  $\lambda$  のポアソン分布に従う。入力ポートから出力ポートへのセルの転送については、確率  $p$  で特定の出力ポートへ送出される。セルの読出しおよびバックプレッシャ制御については、2×1 ATM 交換機モデルと同じとした。

#### 5.2 IS 法の適用

2×2 ATM 交換機モデルでは、各ポートにおけるキュー長の状態によって到着率を変化させて IS 法を適用した。各入力ポートのキュー長を  $n_{11}, n_{12}$  とし、各出力ポートのキュー長を  $n_{21}, n_{22}$  とする。また、入力ポートのセルが HOTSPOT となる出力ポートへ向かうセル数を  $n_h$  とする。各キュー長の状態の組  $(n_{11}, n_{12}, n_h, n_{21}, n_{22})$  に応じてバイアス率を変化させて IS 法を適用した。

#### 5.3 IS 法によるセル廃棄率シミュレーション結果

到着率  $\lambda = 0.4$ , 特定の出力ポートへ向かう確率  $p = 0.6$  の場合のシミュレーション結果を図 7 に示す。

MC 法では  $10^{-5}$  オーダ以下のセル廃棄率推定値は得られなかったが、IS 法では  $10^{-12}$  オーダのセル廃棄率推定値を得ることができた。

#### 5.4 シミュレーションの評価

2×2 ATM 交換機モデルの IS 法によるセル廃棄シミュレーションについても高速性および 95%信頼区間長について評価を行った。

##### 5.4.1 高速性

IS 法によって、 $10^7$  回のシミュレーション回数で  $10^{-12}$  オーダのセル廃棄率推定値を得た。MC 法で経験的に必要とされる  $10^{13}$  回と比較して、 $10^6$  倍のシミュレーションの高速化を図ることができた。

##### 5.4.2 95%信頼区間長

95%信頼区間については、 $10^{-12}$  オーダ付近のセル廃棄率推定値について調べた。MC 法による  $10^{-12}$

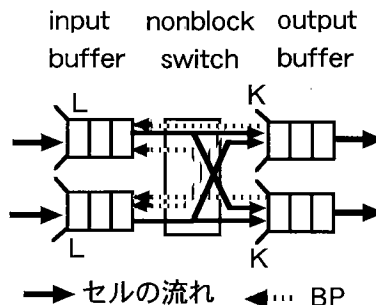


図 6 バックプレッシャ制御機能をもつ 2×2 ATM 交換機モデル

Fig.6 2×2 ATM exchanger model with back pressure function.

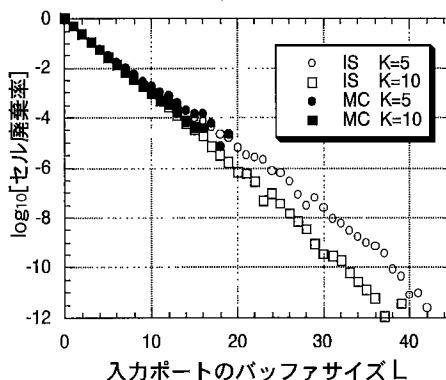


図 7 IS 法による二つの入力ポートのセル廃棄率の平均値 (2×2 モデル)

Fig.7 Average of cell loss probabilities of 2 input ports by IS method (2× model).

表 2 95%信頼区間  
Table 2 95% confidence interval.

条件	95%信頼区間	
	MC	IS
$K = 5, L = 48$ のとき セル廃棄率 = $6.31 \times 10^{-12}$	$1.24 \times 10^{-12}$	$1.11 \times 10^{-13}$
$K = 5, L = 43$ のとき セル廃棄率 = $6.31 \times 10^{-12}$	$1.24 \times 10^{-12}$	$1.92 \times 10^{-13}$

オーダの安全側の値である  $1.24 \times 10^{-12}$  と比較を行った。これを表 2 に示す。

#### 5.5 考察

MC 法では、 $10^{-5}$  以下のセル廃棄率推定値は得られないが、IS 法では  $10^{-12}$  以下のセル廃棄率を求めることができた。高速性については、MC 法と比較して  $10^6$  倍の高速化を図ることができた。95%信頼区間については MC 法の安全側の評価と比較してほぼ同等

の値であった。

2×2 交換機モデルにおいては、IS 法によるセル廃棄率は 2×1 の場合の図 4 と比較して、図 7 ではグラフが直線的でなく不安定な変動をしている。この理由として、事前シミュレーションによって得られたシミュレーション分布が最適なものでなかったことが考えられる。到着率に対するバイアスを発見的な方法で求めたため、2×1 の場合と比較して複雑な 2×2 の場合には最適なシミュレーション分布を決定できなかったと思われる。今後、多くのパラメータを含む問題に対して事前シミュレーションによらず理論的に最適シミュレーション分布を導出することを検討していきたい。

## 6. む す び

2×1 ATM 交換機によるシミュレーションでは、 $10^{-12}$  オーダのセル廃棄率を IS 法によって高速に求めることができた。また、MC 法と比較して、推定値の信頼区間を改善することができた。更に、従来法は危険側へ近似する場合があることを示した。2×2 ATM 交換機のシミュレーションでは IS 法で得られた値に変動があったが、 $10^{-12}$  オーダのセル廃棄率を求めることができた。

最適シミュレーション分布の理論的な導出、および入出力ポート数を増やしたときの特性評価を今後の課題とする。

## 文 献

- [1] 大崎博之, 若宮直紀, 村田正幸, 宮原秀夫, “バックプレッシャ機能を有する ATM LAN スイッチの性能評価,” 信学技報, SSE94-4, 1994.
- [2] 若杉 充, 源田浩一, 山中直明, 北見徳廣, “内部高速型 ATM スイッチのトラヒック特性,” 信学技報, SSE94-137, CPSY94-70, Oct. 1994.
- [3] 村田正幸, 尾家祐二, 宮原秀夫, “トラヒック理論からみた ATM 網におけるトラヒック制御の動向,” 信学論 (B-I), vol.J72-B-I, no.11, Nov. 1989.
- [4] M. Devetsikiotis and K. Townsend, “Statistical Optimization of Dynamic Importance Sampling Parameters for Efficient Simulation of Communication Networks,” IEEE/ACM Trans. Net., vol.1, no.3, June 1993.
- [5] P.W. Glynn and D.L. Iglehart, “Importance Sampling Stochastic Simulations,” Manag. Sci., vol.35, no.11, pp.1367-1391, Nov. 1989.
- [6] Q. Wang and V.S. Frost, “Efficient Estimation of Cell Blocking Probability for ATM Systems,” IEEE ACM Trans. Net., vol.1, no.2, April 1993.
- [7] S. Parekh and J. Walrand, “A Quick Simulation Method for Excessive Backlogs in Network of Queues,” IEEE Trans. Auto., vol.34, no.1, Jan. 1989.

- [8] M.R. Frater, T.M. Lennon, and B.D.O. Anderson, “Optimally Efficient Estimation of the Statics of Rare Events in Queueing Networks,” IEEE Trans. Auto., vol.36, no.12, Dec. 1991.
- [9] M.C. Jeruchim, “Techniques for Estimating the Bit Error Rate in the Simulation of Digital Communication Systems,” IEEE J.S.A.C., vol.sac-2, no.1, Jan. 1984.
- [10] I. Iliadis and W.E. Denzel, “Analysis of Packet Switches with Input and Output Queueing,” IEEE Trans. Commun., vol.41, no.5, May 1993.
- [11] K. Nakagawa, “Loss and Waiting Time Probability Approximation for General Queueing,” IEICE Trans. Commun., vol.E76-B, no.11, Nov. 1993.
- [12] 中川健治, “MMPP/D/1 待ち行列のインポートランスサンプリングシミュレーション,” 信学技報 IT96-17, July 1996.
- [13] K. Nakagawa, “On the Twisted Markov Chain of Importance Sampling Simulation,” IEICE Trans. Fund., vol.E79-E, no.9, Sept. 1996.
- [14] K. Nakagawa, “The Importance Sampling Simulation of MMPP/D/1 Queueing,” IEICE Trans. Fund., vol.E80-A, no.11, pp.2238-2244, Nov. 1997.
- [15] 小川耕司, 中川健治, “MMPP/D/1 キューイングにおける最適 IS シミュレーション分布,” 信学論 (B-I), vol.J80-B-I, no.2, pp.64-73, Feb. 1997.
- [16] 鈴木信吾, 中川健治, “バックプレッシャ制御を用いた ATM 交換機の IS 法による特性評価,” 平 8 信学信越支大, pp.211-212, 1996.
- [17] 鈴木信吾, 中川健治, “バックプレッシャ制御を用いた ATM 交換機の IS 法による特性評価,” 第 19 回情報理論とその応用シンポジウム予稿集, pp.413-416, Dec. 1996.

(平成 9 年 4 月 1 日受付, 11 月 14 日再受付)



鈴木 信吾 (正員)

平 7 長岡技科大・工・電気・電子システム卒。平 9 同大大学院修士課程了。同年富士通(株)入社。



中川 健治 (正員)

昭 55 東工大・理・数学卒。昭 60 同大大学院博士課程満期退学。昭 60 NTT 研究所入社。平 4 長岡技術科大・工・助教授。理博。統計的情報理論、待ち行列理論等の研究に従事。IEEE, 情報理論とその応用学会, 日本数学会各会員。